

**D.D.B. s.a.**

Maison 15  
L-9942 Basbellain  
Luxembourg

Tél. 00352 97 99 25 - Fax 00352 97 99 24  
Daniel Bourignon 0032 (0) 495 52 45 85  
Frédéric Krantz 0032 (0) 498 97 10 67



KOMAC/DRAGO

- **Godets spéciaux carrières**

- Godets curages orientables
- Godets à haut déversement
- Godets concasseurs
- Godets mélangeurs
- Grappins à bois
- Grappins polypes
- Bennes preneuses
- Attaches rapides
- Marteaux hydrauliques
- Cisailles à béton et à mitrilles
- Stations de lavage pour camions
- Broyeurs mécaniques et hydrauliques
- Balayeuses

- **Fraises**

TREVI

SMP

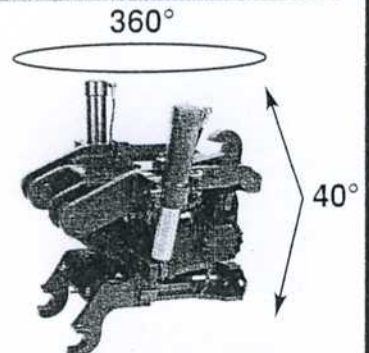


ERKAT

ROZZI

KLAC

HGT



- Montages hydrauliques
- Entretiens, réparations
- Camion atelier



- **Le grès**

Cette roche convient spécialement aux applications qui nécessitent de bonnes qualités mécaniques et une grande résistance aux agents chimiques (revêtements routiers en asphalte et en béton, couches de liaison et de reprofilage, ballast pour voies de chemins de fer classiques, drains d'évacuation des lixiviats dans les décharges, etc.).

- **Le porphyre**

Il est exploité de manière industrielle depuis près de 300 ans. Cette pierre résiste remarquablement bien aux chocs, à l'usure, à l'écrasement, au polissage, au gel et aux agressions chimiques. L'ensemble de ces caractéristiques en font un matériau incontournable pour les applications les plus pointues (couches d'usure des routes qu'elles soient en béton ou en mélanges hydrocarbonés, pistes d'aéroports, ballast des voies ferrées à grande vitesse, moellons de renforcement des digues, etc.).

- **Le calcaire**

Comme on pourra le lire ci-dessus, la Belgique possède des calcaires de grande qualité. Ceux-ci conviennent particulièrement pour la composition de béton de ciment. Outre la chaux, parmi les produits issus du calcaire, on peut encore citer: les concassés, les empierrements, les moellons, etc. Chaque produit a une ou plusieurs applications particulières: les concassés sont destinés à la préparation du béton de ciment à destination du génie civil et aux fondations, les moellons sont utilisés dans la construction de digues et dans les travaux portuaires, les sables sont destinés aux produits en béton et aux fondations.

### **Carrières du Fond des Vaulx: un calcaire multi-certifié**

Situées à 1,5 km de Wellin, dans le cadre verdoyant de la Province du

Luxembourg, les Carrières du Fond des Vaulx exploitent un gisement de calcaire dont la superficie a été portée de 60 à plus de 90 hectares grâce à une modification du plan de secteur réalisée en 1999. «Ces 30 hectares supplémentaires nous mettent à l'aise pour au moins trente ans et offrent des potentialités de développement extraordinaires», se réjouit le directeur Bruno Van Vlodorp. La production atteint aujourd'hui 850.000 tonnes de concassés calcaires et de sables lavés non réactifs aux alcalis possédant pour la plupart le label Benor. Les débouchés sont aussi nombreux que variés: bâtiments, génie civil, centrales d'enrobés, chemins de fer, secteur agricole, travaux d'assainissement, renforcement de digues, etc. Par ailleurs, la société s'est dotée dès les années 60 de trois centrales à béton à Wellin, Libramont et Ciney (cette dernière en partenariat avec Inter-Béton) qui ont toutes trois été rénovées en profondeur.

Les Carrières du Fond des Vaulx emploient aujourd'hui 48 personnes et réalisent en chiffre d'affaires qui culmine à 10 millions d'euros.

Rachetée par le groupe Cimescaut en 1998, la s.a. Carrières du Fond des Vaulx s'est muée en un outil ultra moderne guidé par un seul credo: la qualité. La société dispose désormais de son propre laboratoire, l'outil de production a été totalement informatisé, l'ensemble de la flotte de camions a été équipée de systèmes de localisation par Gps qui permettent de rationaliser les livraisons, une installation de traitement des boues permet de valoriser les fines calcaires comme amendement calcaire épandable sous l'appellation "Biocal", et l'entreprise s'est lancée dans une politique de certification tous azimuts. Les produits sont certifiés Benor pour la Belgique et Granulats Certifiés pour le Grand-Duché de Luxembourg. Fin 2003, les Carrières du Fond des Vaulx ont passé avec succès l'audit visant à reconduire pour trois ans la certification Iso 9001 qu'elles avaient obtenue en 2000, celle-ci s'ajoutant au label CoQual obtenu début 2003. Enfin, depuis le 1<sup>er</sup> janvier 2004, la plupart des produits répondent à la nouvelle norme européenne et sont commercialisés sous le marquage CE Niveau 2.